

DORMA

Samozamykacz

TS 71



Niedrogie rozwiązanie do drzwi standardowych – z gwarantowaną jakością

Wprowadzając TS 71, DORMA zakończyła rozwój klasycznej linii samozamykaczy ramieniowych w sposób perfekcyjny. Prosty i szybki montaż, łatwe dostosowanie siły zamykania do wielkości drzwi – poprzez obrót stopki ramienia – w połączeniu z konkurencyjną ceną

daje idealny wybór do każdego zastosowania.

Produkowane zgodnie z normą DIN ISO 9001, EN29001, BS 5750.

Poświadczone i zweryfikowane przez BSI Quality Assurance Reg.-No. Q 6423, FM 10756.

Korzyści

Dla handlu

- Jedno ramię standardowe dla całej klasycznej linii samozamykaczy ramieniowych.
- Uzupełnienie klasycznej linii samozamykaczy ramieniowych jako konkurencyjny model do drzwi standardowych.

Dla montażyстів/ /producentów

- Do drzwi lewych i prawych
- Łatwy i szybki montaż

Dla architektów/ /projektantów

- Konkurencyjny i wiarygodny
- Kompaktowa konstrukcja i klasyczne wzornictwo

Dla użytkowników

- Prędkość zamykania praktycznie nie zależy od wahań temperatury.
- Prędkość zamykania regulowana przez dwa niezależne zawory.
- Niezawodne zamykanie z regulowaną fazą dobiecia.

Dane techniczne

TS 71

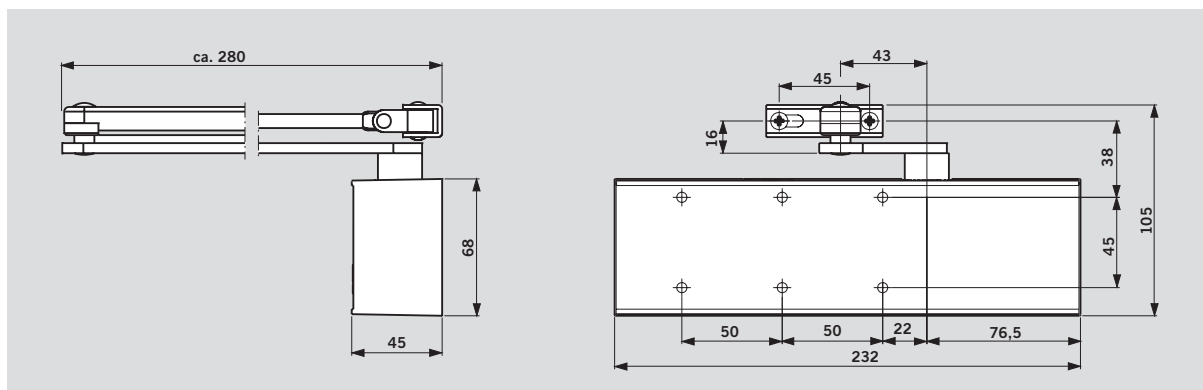
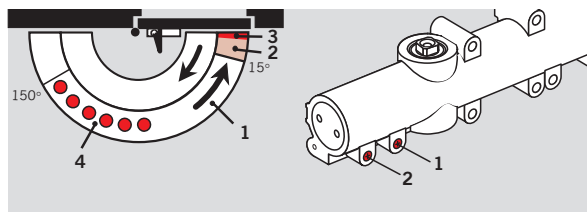
Siła zamykania (dostosowanie siły zamykania odbywa się poprzez obrócenie stopki ramienia)	Wielkość	EN 3/4
Szerokość drzwi	≤1100 mm*	●
Drzwi zewnętrzne, otwieranie na zewnątrz		●
Drzwi przeciwpożarowe		●
Do drzwi prawych i lewych		●
Typ ramienia	standard szyna ślizgowa	● –
Prędkość zamykania regulowana przez 2 niezależne zawory	180° – 15° 15° – 0°	●
Faza dobiecia regulowana zmianą długości ramienia		●
Tłumienie otwierania		–
Opóźnienie zamykania		–
Ramię z blokadą otwarcia		○
Masa	[kg]	1,2
Wymiary	długość [mm] głębokość [mm] wysokość [mm]	232 45 68
Spełnia normę	PN EN 1154	●

● Standard – Nie występuje ○ Opcja

* Przy montażu równoległym ramienia, siła zamykania wynosi ok. 20 Nm (dla drzwi do 950 mm)

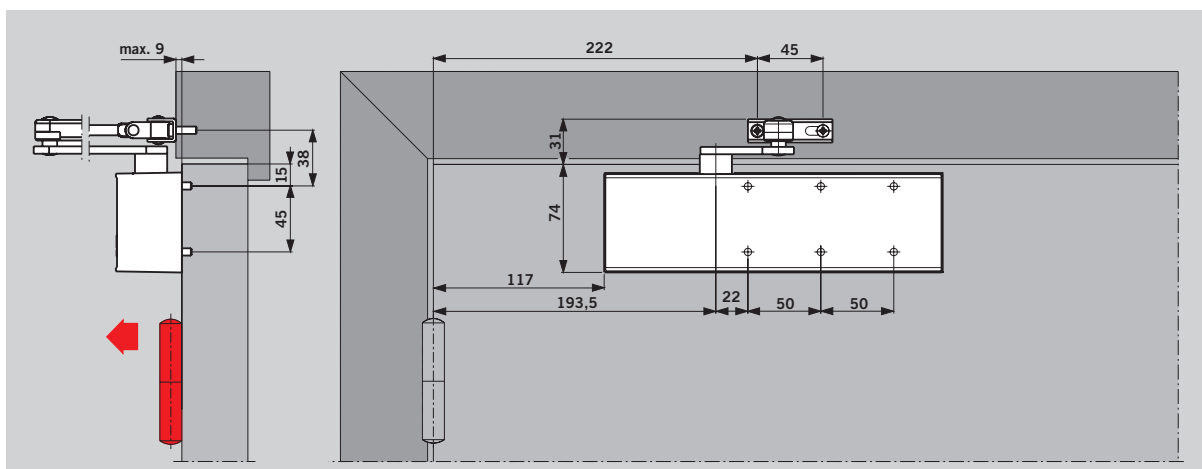
Standardowe i opcjonalne funkcje

1. Prędkość zamykania regulowana zaworem w zakresie 180° – 15°
2. Końcowa prędkość zamykania regulowana zaworem w zakresie 15° – 0°
3. Faza dobiecia regulowana ramieniem
4. Zakres działania blokady otwarcia (wariant ramienia z blokadą otwarcia)



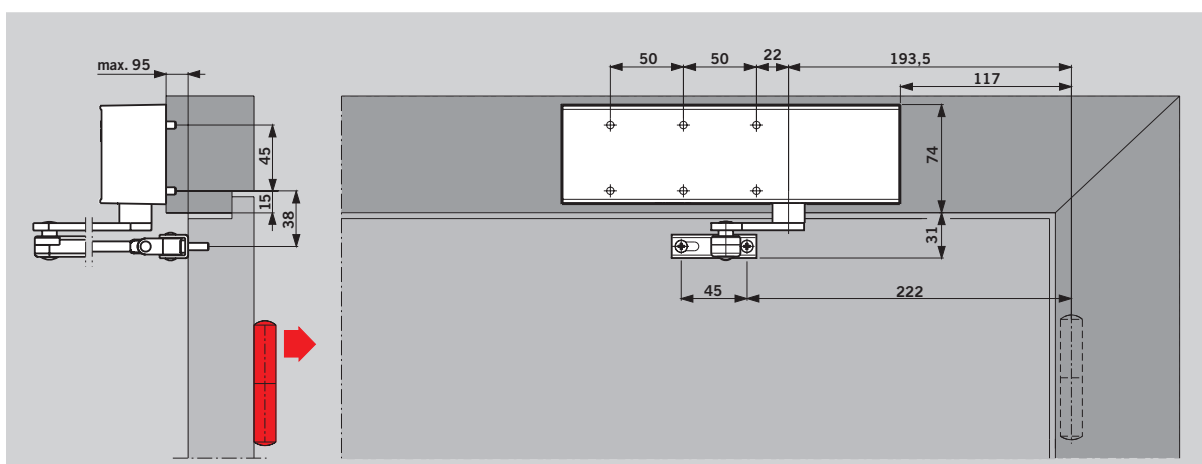
Montaż samozamykacza na skrzydle po stronie zawiasów

Przykład montażu samozamykacza do skrzydła lewego (wg ISO 6), dla skrzydła prawego montaż jest lustrzanym odbiciem (wg ISO 5)



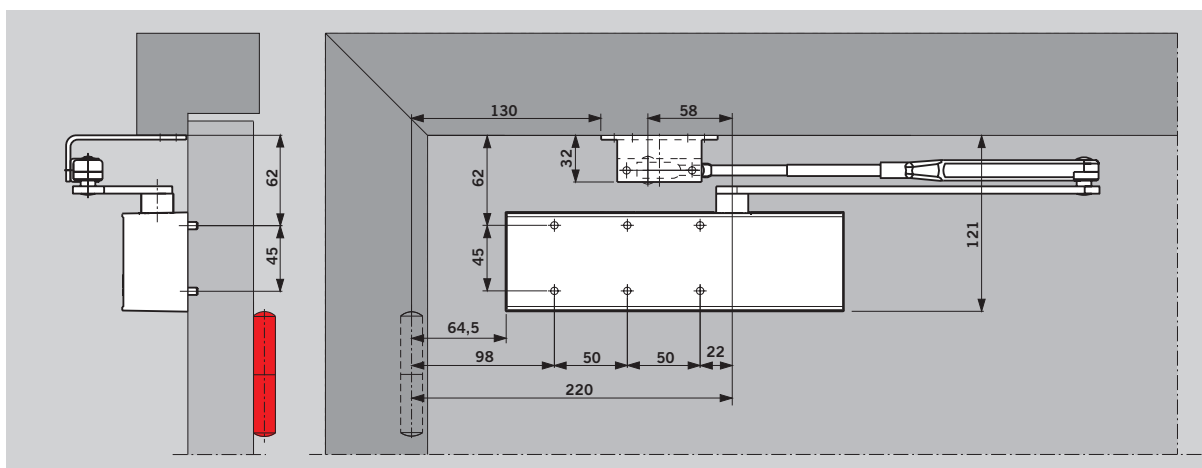
Montaż samozamykacza na ościeżnicy po przeciwnej stronie zawiasów

Przykład montażu samozamykacza na ościeżnicy do skrzydła lewego (wg ISO 6), dla skrzydła prawego montaż jest lustrzanym odbiciem (wg ISO 5)



Montaż równoległy ramienia po przeciwnej stronie zawiasów

Przykład montażu samozamykacza na ościeżnicy do skrzydła lewego (wg ISO 6), dla skrzydła prawego montaż jest lustrzanym odbiciem (wg ISO 5). Niezbędny wspornik ramienia równoległego (akcesoria).

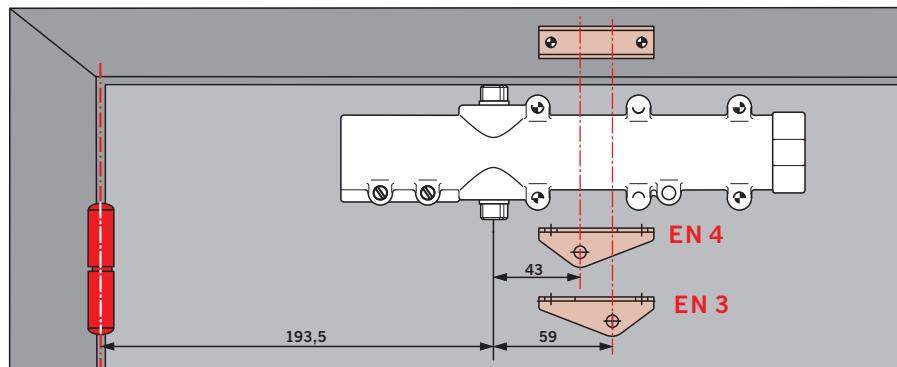


Przy montażu ramienia równoległego, siła zamykania wynosi ok. 20 Nm (dla drzwi do 950 mm).

Regulacja siły zamykania

Szerokość	Siła
≤950	EN 3
≤1100	EN 4

W samozamykaczu TS 71 dostosowanie siły zamykania do szerokości skrzydła drzwiowego odbywa się poprzez zmianę ustawienia stopki ramienia (obrócenie o 180°).



Wyposażenie standardowe i akcesoria


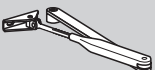
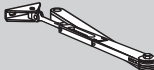
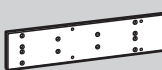



Numer katalogowy

■ Samozamykacz oddzielnie

□ Ramię oddzielnie

Akcesoria

Kolor	xx
srebrny	01
ciemny brąz	03
biały (RAL 9010)	10
biały (RAL 9016)	11
kolor specjalny	09

Samozamykacz TS 71	Ramię standardowe	Ramię z blokadą otwarcia	Płytkę montażową	Wspornik ramienia równoległego
	 □ 220023xx	 □ 220025xx	 220021xx	 280066xx
Siła EN 3/4 222121xx	□ 	□ 	#	#

Specyfikacja

Ramieniowy samozamykacz nawierzchniowy z regulowaną siłą zamykania EN 3 lub EN 4, z prędkością zamykania regulowaną przez dwa niezależne zawory, z regulowaną fazą dobiecia. Do drzwi prawych i lewych.

Spełnia normę PN EN 1154.

Typ DORMA TS 71

Model

- z ramieniem standardowym
- z ramieniem z blokadą otwarcia

Akcesoria

- Płytkę montażową
- Wspornik ramienia równoległego

Kolor

- srebrny
- ciemny brąz
- biały (RAL 9010)
- biały (RAL 9016)
- kolor specjalny _____
(RAL _____)

DORMA Polska Sp. z o.o.
ul. Warszawska 72
05-520 Konstancin-Jeziorna

tel. (22) 736 59 00
fax (22) 736 59 01
e-mail: dorma@dorma.com.pl
www.dorma.pl