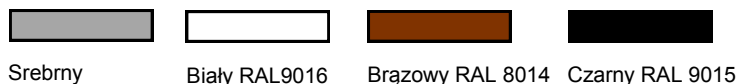


# Samozamykacz ASSA ABLOY DC140



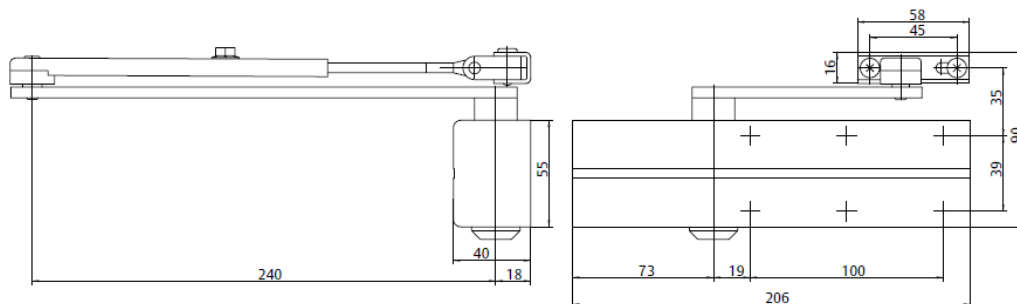
Klasyfikacja wg PN-EN 1154:1996+A1:2002+AC:2006

4	8	5/2	1*	1	4
---	---	-----	----	---	---



\* - Możliwe zastosowanie w zespołach drzwi o odporności ogniowej i/lub dymoszczelnych (przebadane wg PN-EN 1634-1)

- Samozamykacz nawierzchniowy z ramieniem standardowym
- Do drzwi p-poż. i standardowych
- Wielkość EN 2/3/4/5
- Do drzwi o szerokości skrzydła do 1250 mm i ciężarze do 100kg
- Do drzwi lewych i prawych
- Termodynamiczne zawory do regulacji prędkości zamykania w zakresach:  
zawór S 180° - 0°  
zawór L 15° - 0°
- Tłumienie otwierania (back-check) - regulacja zaworem w zakresie :  
powyżej 75°
- Kąt otwarcia 180° dla EN2/3/4 i 125° dla EN5
- Standardowe kolory: srebrny, biały RAL 9016, brązowy RAL 8014 i czarny RAL 9005



## Opis

	Numer artykułu
DC 140 z ram. stand. EN 2/3/4, srebrny	DC140- - - - -EV1-
DC 140 z ram. stand. EN 2/3/4, biały RAL 9016	DC140- - - - -9016
DC 140 z ram. stand. EN 2/3/4, brązowy RAL 8014	DC140- - - - -8014
DC 140 z ram. stand. EN 2/3/4, czarny RAL 9015	DC140- - - - -9015

Assa Abloy Poland Sp. z o.o.  
Ul. Jana Olbrachta 94  
01-102 Warszawa  
Tel. +48 22 751 53 54  
Fax. +48 22 751 53 56  
<http://www.assaabloy.com.pl/>